

2 STAGESEMI HERMETIC RECIPROCATING COMPRESSOR PERFORMANCE DATA 双极活塞压缩机

R404A/R507A

Watt (50Hz 380V)

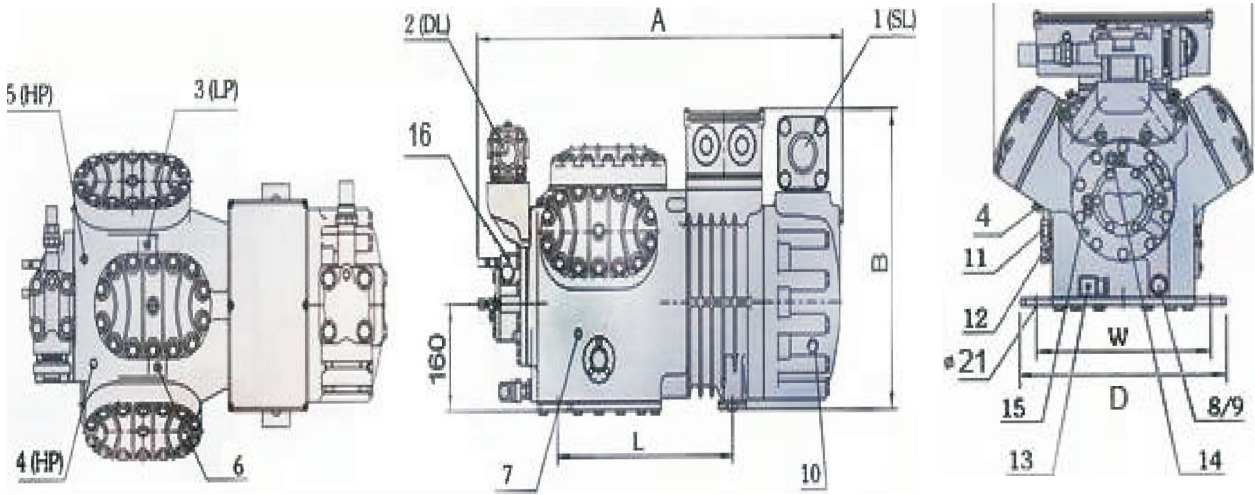
Model 型号	N. M. P ② 名义功率 [hp]	C. T ③ 冷凝温度 [° C]	↓	Cooling Capacity 制冷量 Q [W] Power Consumption P 功耗 [kW]								
				Evaporating Temperature 蒸发温度 [° C]								
				-25	-30	-35	-40	-45	-50	-55	-60	-65
4L2-12-A1	12	30	Q	19066	16464	13970	11602	9440	7513	5850	4471	3336
			P	10.03	9.32	8.59	7.84	7.05	6.28	5.51	4.75	4.04
		40	Q	18509	15877	13392	11093	9020	7200	5635	4304	3179
			P	11.37	10.53	9.64	8.73	7.82	6.92	6.02	5.15	4.34
		50	Q	17677	15143	12776	10614	8667	6946	5420		
			P	12.68	11.73	10.74	9.71	8.66	7.62	6.60		
6L2-20-A1	20	30	Q	31207	26853	22793	19017	15564	12483	9802	7523	5645
			P	16.91	15.45	14.03	12.66	11.32	10.05	8.82	7.65	6.59
		40	Q	29935	25777	21864	18205	14899	11974	9430	7259	5420
			P	19.07	17.40	15.76	14.19	12.69	11.24	9.85	8.53	7.27
		50	Q	28712	24652	20886	17423	14312	11543	9078		
			P	21.23	19.34	17.50	15.74	14.04	12.42	10.86		
6L2-25-A1	25	30	Q	35413	30620	26022	21766	17824	14302	11230	8638	6486
			P	19.38	17.77	16.17	14.57	13.01	11.52	10.08	8.73	7.50
		40	Q	34141	29446	24946	20837	17041	13696	10800	8315	6212
			P	21.88	19.96	18.11	16.31	14.57	12.92	11.32	9.80	8.37
		50	Q	32723	28125	23821	19908	16357	13197	10389		
			P	24.40	22.21	19.91	18.07	16.12	14.25	12.45		
6L2-30-A1	25	30	Q	42457	36587	31060	25924	21228	17041	13392	10311	7748
			P	23.19	21.25	19.33	17.44	15.59	13.81	12.11	10.50	9.00
		40	Q	40598	34924	29641	24750	20250	16317	12884	9929	7425
			P	25.93	23.77	21.62	19.51	17.44	15.44	13.52	11.70	10.01
		50	Q	38641	33261	28273	23576	19438	15711	12375		
			P	28.88	26.43	24.01	21.62	19.31	17.05	14.91		

Note :① Based On20°C Suction Gas Temperature And 0 K Liquid Subcooling以上数据基于吸气温度20°C,液体过冷度为零的情况

② N. M. P - Nominal Motor Power 名义功率 ③ C. T - Condensing Temperature 冷凝温度

MACH SEMI HERMETIC RECIPROCATING COMPRESSOR TECHNICAL DATA

半封闭活塞压缩机



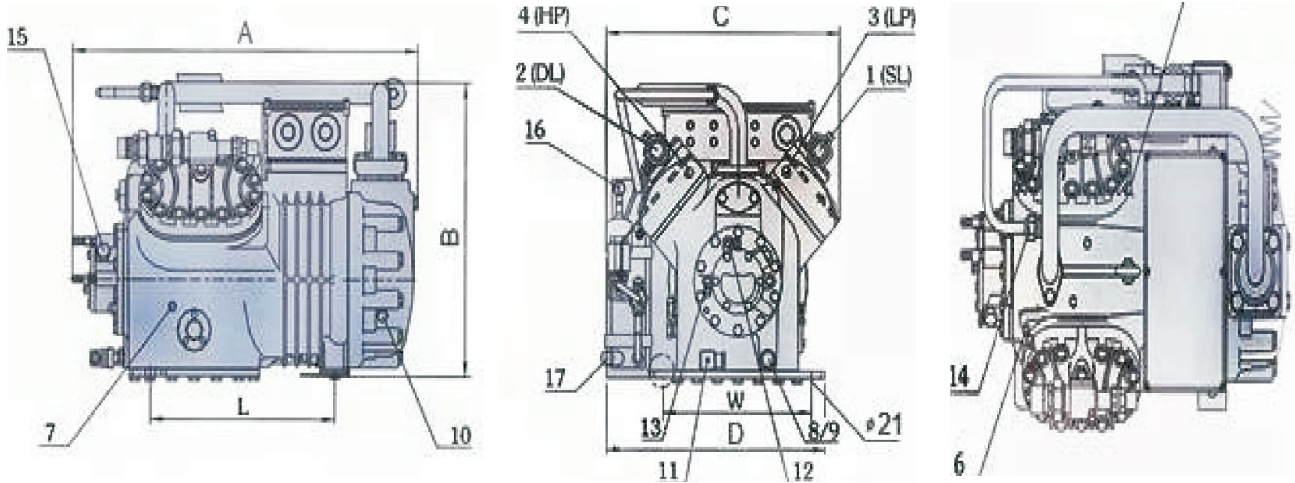
- | | | |
|--|--|-------------------------------------|
| 1. Suction (SL) 吸气管 (SL) | 6. Oil fill plug 注油堵头 | 11. Oil pressure connection 油压接口 + |
| 2. Discharge (DL) 排气管 (DL) | 7. Oil drain 排油堵头 | 12. Oil pressure connection 油压接口 - |
| 3. Low pressure connection (LP) 低压接口 (LP) | 8. Oil filter 油过滤器 | 13. Connection for oil monitor 油监测口 |
| 4. High pressure connection (HP) 高压接口 (HP) | 9. Oil return (oil separator) 回油口 (油分离器) | |
| 5. Discharge gas temp. sensor (HP) 排气温度传感器 | 10. Crankcase heater 曲轴箱加热 | |

Model 型号	N. M. P ① 名义功率 [hp/kw]	Displacement 排气量 [m³/h]	Pipe Conn. 管路接口 [in]		Oil Charge 充油量 [L]	Motor Conn. 电机	Electrical Data 电气参数			Dimension 尺寸 [mm]						
			Suction 吸气口	Discharge 排气口			RLA [A]	LRA [A]	Max. [kW]	A	B	C	D	L	W	
6M-35-A1	35.0/25.5	110.5	2-1/8"	1-3/8"	4.75	380 ~ 420V Y/3~ /50Hz 440 ~ 480V Y/3~ /60Hz	63	262	59.4	809	465	457	360	381	305	
6M-40-A1	40.0/30.0	126.8	2-1/8"	1-3/8"			78	323	70	809	465	457	360	381	305	
6L-25-A1	25.0/18.5	110.5	2-1/8"	1-3/8"			45	193	43.1	809	465	457	360	381	305	
6L-30-A1	30.0/22.0	126.8	2-1/8"	1-3/8"			53	220	51.3	809	465	457	360	381	305	
6L-40-A1	40.0/30.0	151.6	2-1/8"	1-5/8"			78	323	70	800	457	465	360	381	305	

Note : ① N. M. P - Nominal Motor Power

2 STAGESEMI HERMETIC RECIPROCATING COMPRESSOR TECHNICAL DATA

半 封 闭 双 级 活 塞 式 压 缩 机



- | | | |
|--|--|---------------------------------------|
| 1. Suction (SL) 吸气管(SL) | 7. Oil fill plug 注油堵头 | 12. Oil pressure connection + 油压接口 + |
| 2. Discharge (DL) 排气管(DL) | 8. Oil drain 排油堵头 | 13. Oil pressure connection - 油压接口 - |
| 3. Low pressure connection (LP) 低压接口(LP) | 9. Oil filter 油过滤器 | 14. Liquid injection 喷液 |
| 4. High pressure connection (HP) 高压接口(HP) | 10. Oil return (oil separator) 回油口(油分离器) | 15. Connection for oil monitor 油监测口 |
| 5. Discharge gas temp. sensor (HP) 排气温度传感器接口 | 11. Crankcase heater 曲轴箱加热 | 16. Liquid subcooler : inlet 液体再冷器入口 |
| 6. Liquid injection : spray nozzle (LP) 喷液(LP) | | 17. Liquid subcooler : outlet 液体再冷器出口 |

Model 型号	N. M. P 名义功率 [hp/kw]	Displacement 排气量 [m ³ /h]	Pipe Conn. 管路接口[in]		Oil Charge 充油量 [L]	Motor Conn. 电机	Electrical Data 电气参数			Dimension 尺寸[mm]						
			Suction 吸气口	Discharge 排气口			RLA [A]	LRA [A]	Max. [kW]	A	B	C	D	L	W	
4L2-12-A	12.0/9.0	40.0	1-3/8"	1-1/8"	4.75	380 ~ 420V Y/3~ /50Hz 440 ~ 480V Y/3~ /60Hz	23.5	111	15	715	500	500	360	381	305	
6L2-20-A	20.0/15.0	70.0	1-5/8"	1-3/8"			36.5	155	22	770	530	550	360	381	305	
6L2-25-A	25.0/18.6	80.0	2-1/8"	1-3/8"			44	190	26	770	530	550	360	381	305	
6L2-30-A	30.0/22.4	96.0	2-1/8"	1-3/8"			52	216	31	770	530	550	360	381	305	

Note : ① N. M. P - Nominal Motor Power